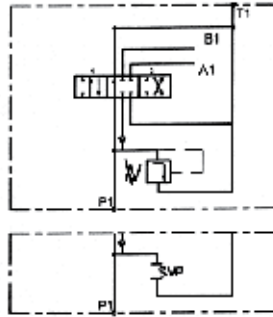
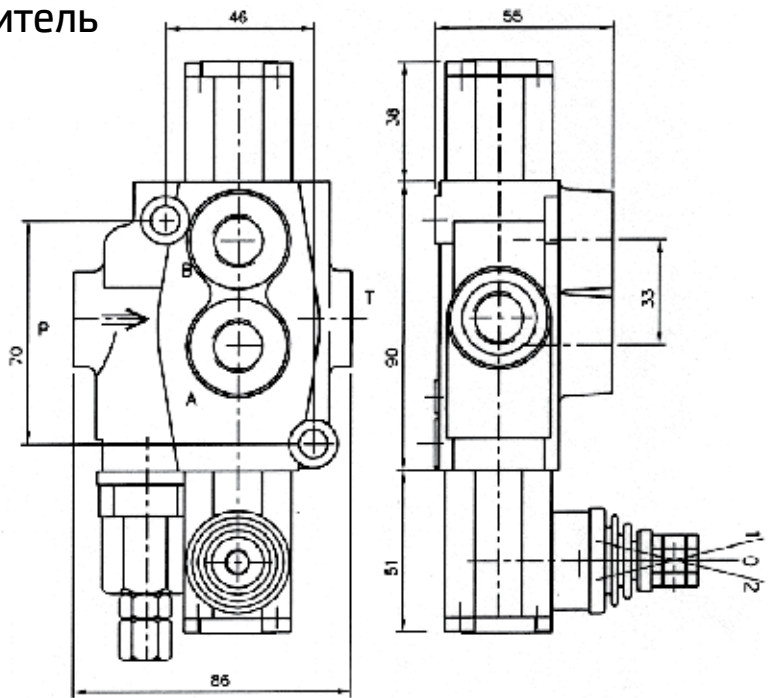


18 Направляющие гидрораспределители для моб.техники

Направляющий гидрораспределитель типа P35



стандартное исполнение
без предохранительного клапана



КОДЫ ДЛЯ ЗАКАЗА

P35	R	A	1	G	KZ1	T	E
Направляющий распределитель типа...	Вход высокого давления – правый	Тип распределения на первом золотнике	Управление золотником/фиксатор и т.д.	Отверстия / типы резьбы	Общий тип управления	С ограничителем хода	С электрическим выключателем

Таблица 5

код	Тип золотника
A	
B	
C	
D	
E	
F	
M	
N	
O	
P	
Q	
R	

Таблица 6

код	Тип золотника
1	
2	
3	
4	
5	
6	
7	
8	
9	
10	
11	

Таблица 7

код	Встроенный микровыключатель	
E		тип микро-выключателя
код	Отверстия (типы резьбы)	
	P	A ; B
M	M18x1.5	M18x1.5
C	G3/8	G3/8
S	3/4-16UNF	3/4-16UNF

код	конструктивное исполнение	код	конструктивное исполнение	код	конструктивное исполнение
KZ		KY		KI	
KZ1		KY1		KI1	
KZ0		KY0		KI0	
KZ01		KY01		KI01	

без ручного управления

18 Направляющие гидрораспределители для моб.техники

